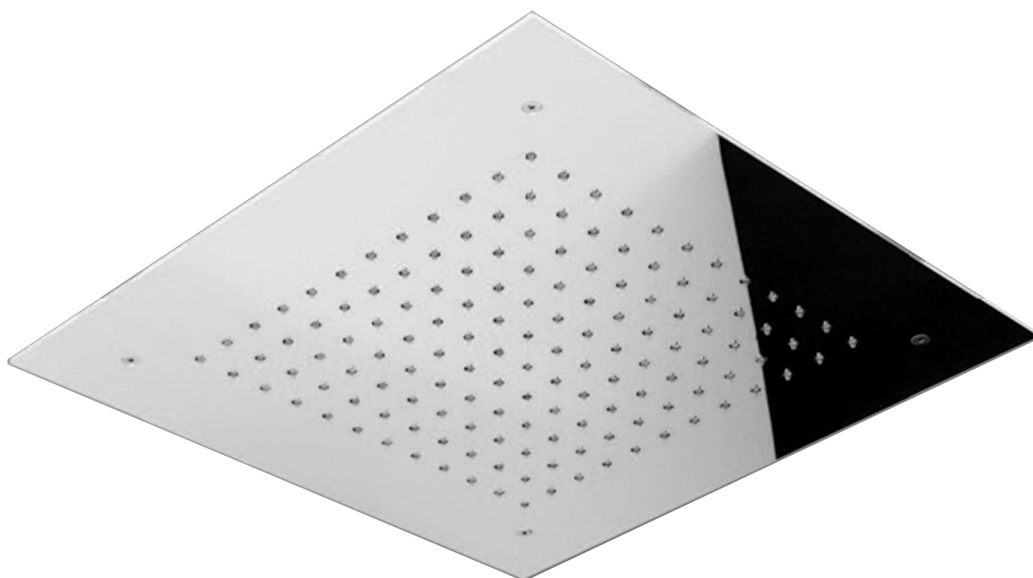
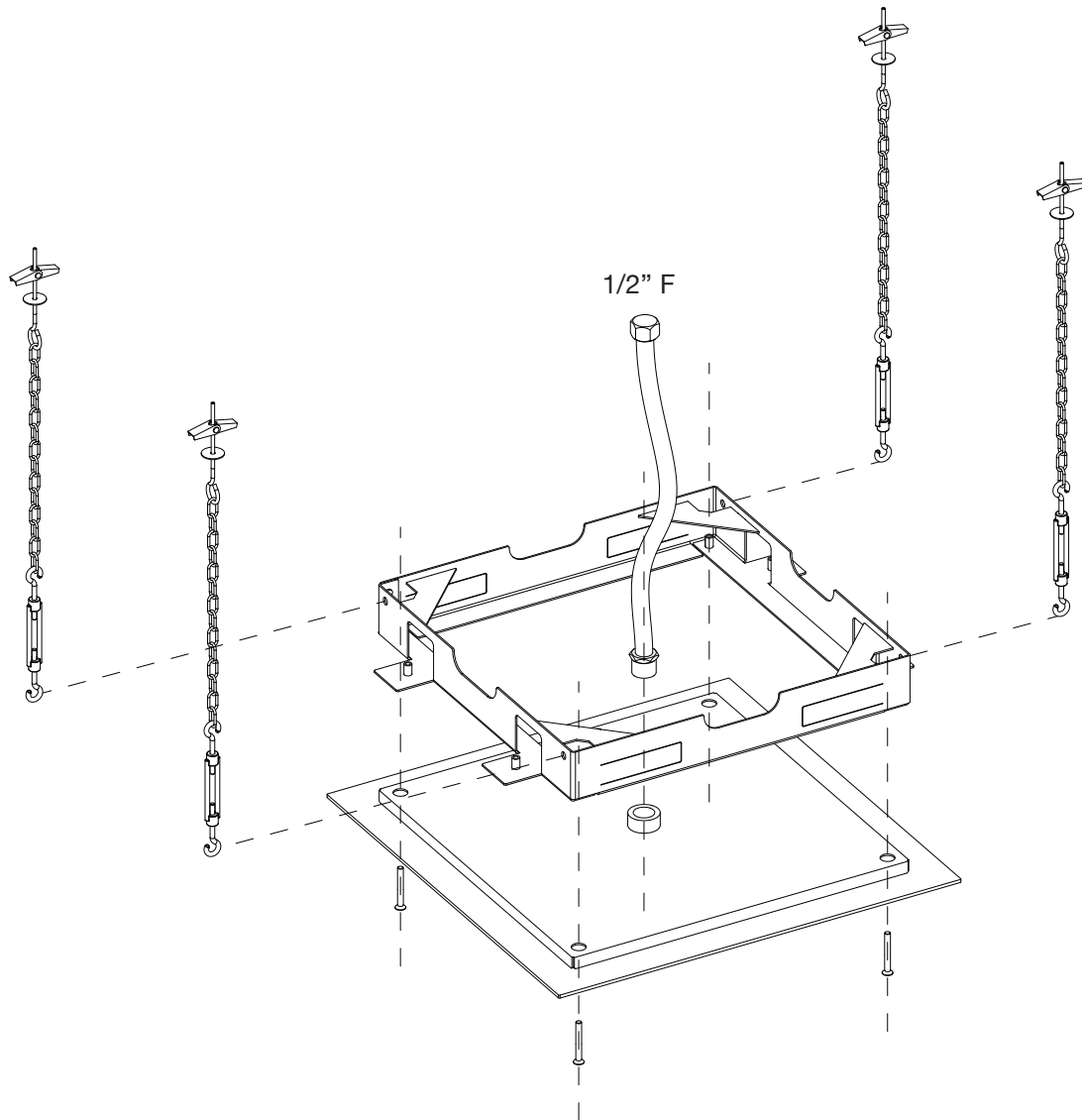


8021.--.35

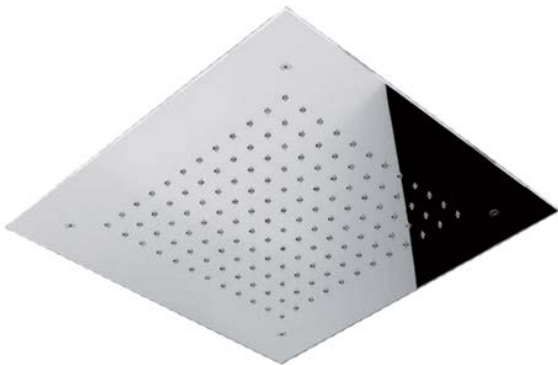
Description Tête de douche à encastrer, jet de pluie carré
Inbouw vierkante regendouche
Concealed squared rainshower head



- FR** Instructions de montage et titre de garantie
- NL** Montagevoorschrift en garantiebewijs
- GB** Note of assembly and guarantee voucher



Picture



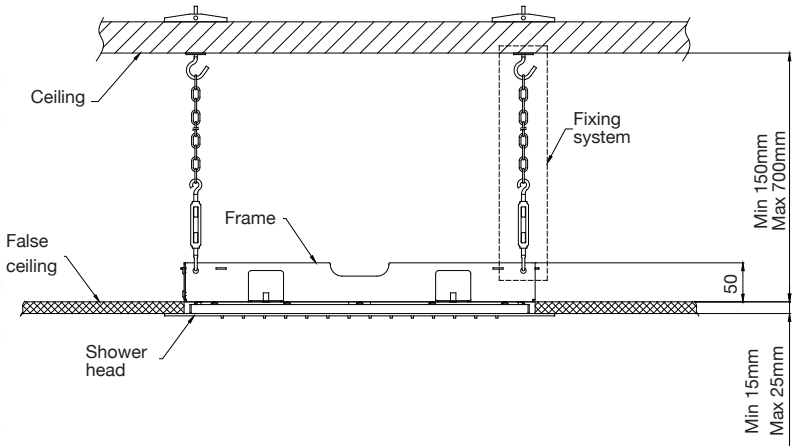
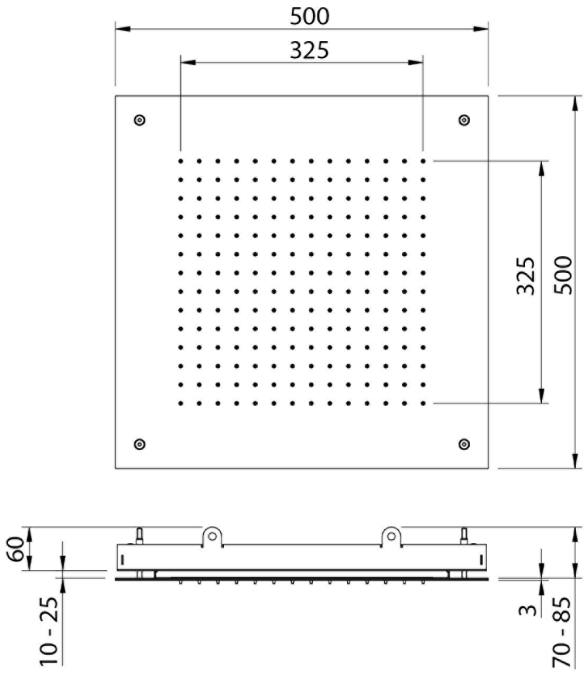
Product details

Weight kg : 10,0 kg

Flow l/min at 3 bar : 14

Note : The flow restrictor can not be removed

Technical drawing



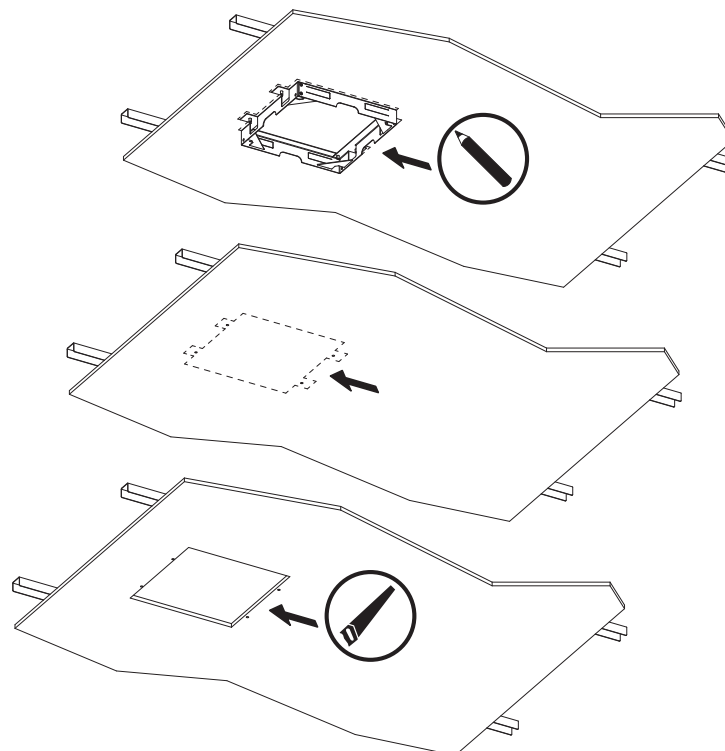


1

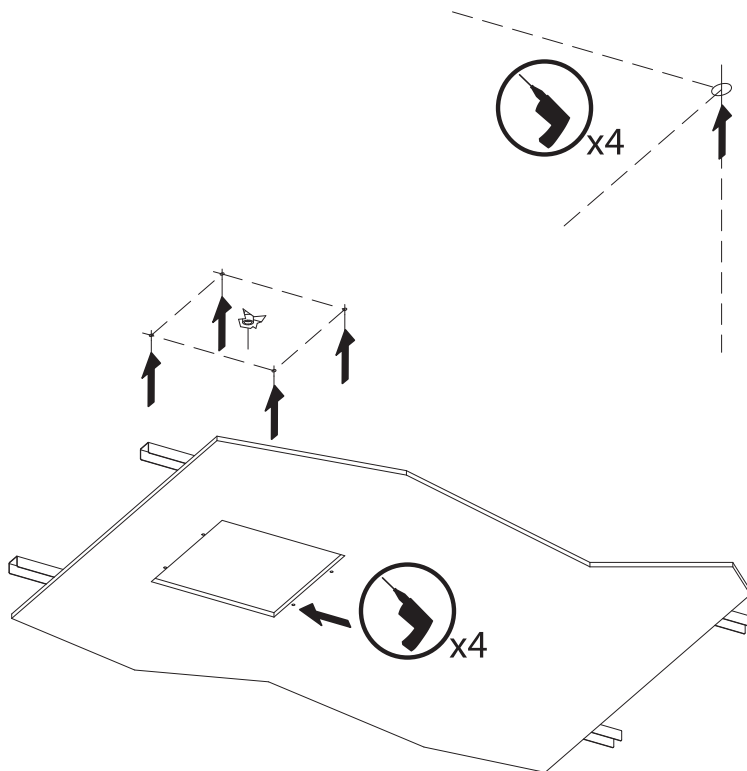


Purger l'installation.
Drain the installation.
Afvoerkanaal het systeem.

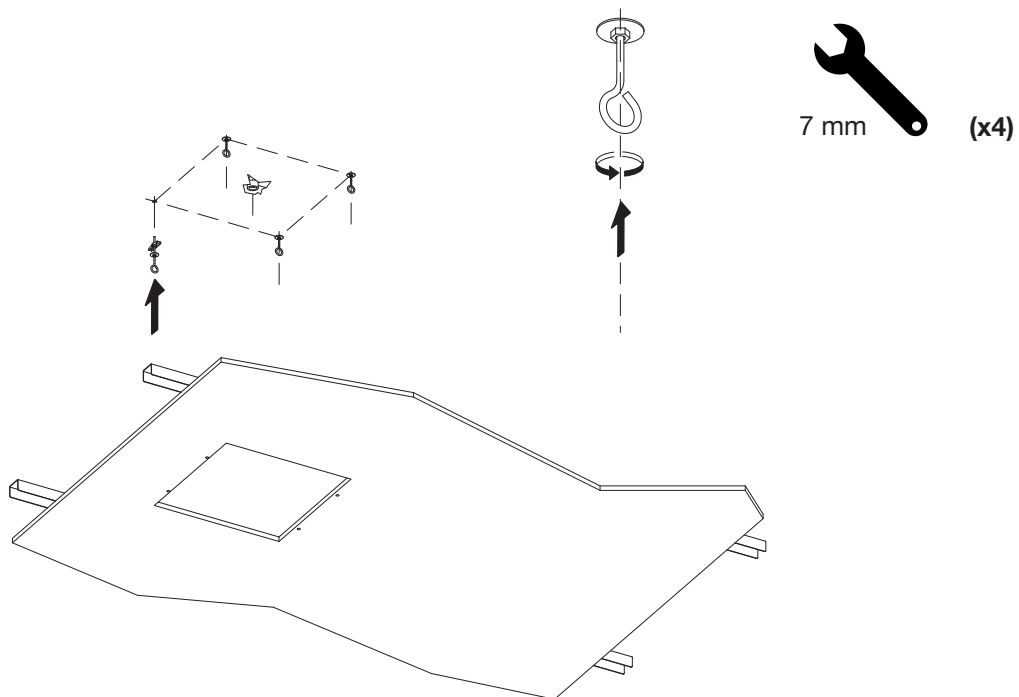
2



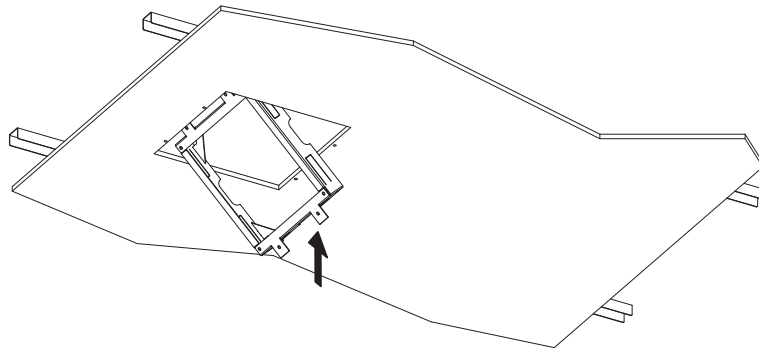
3



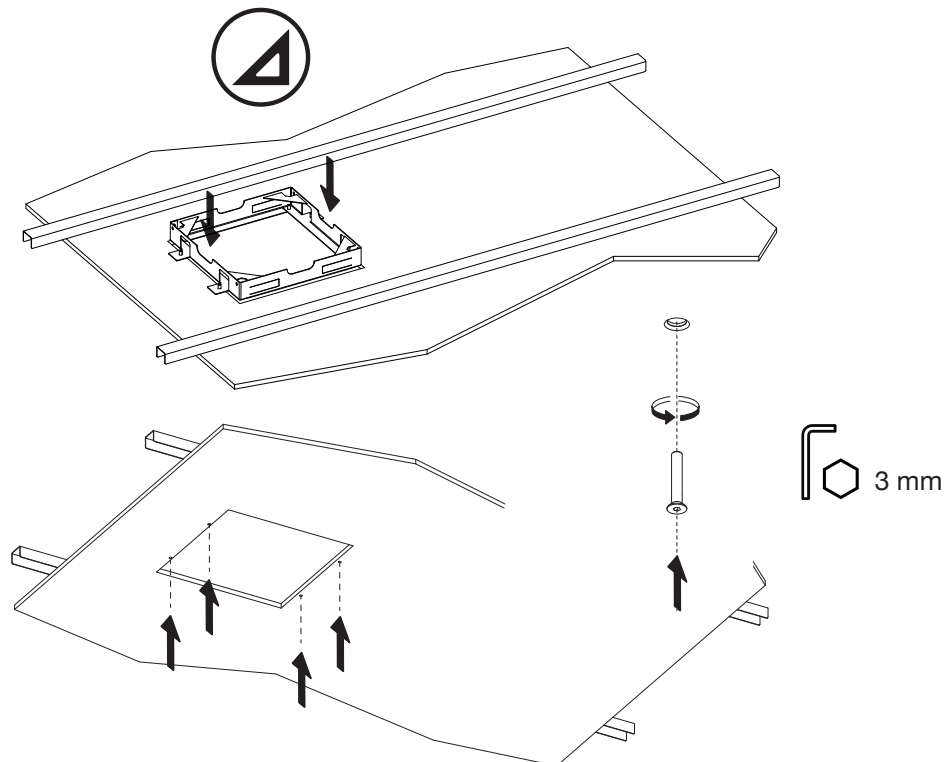
4



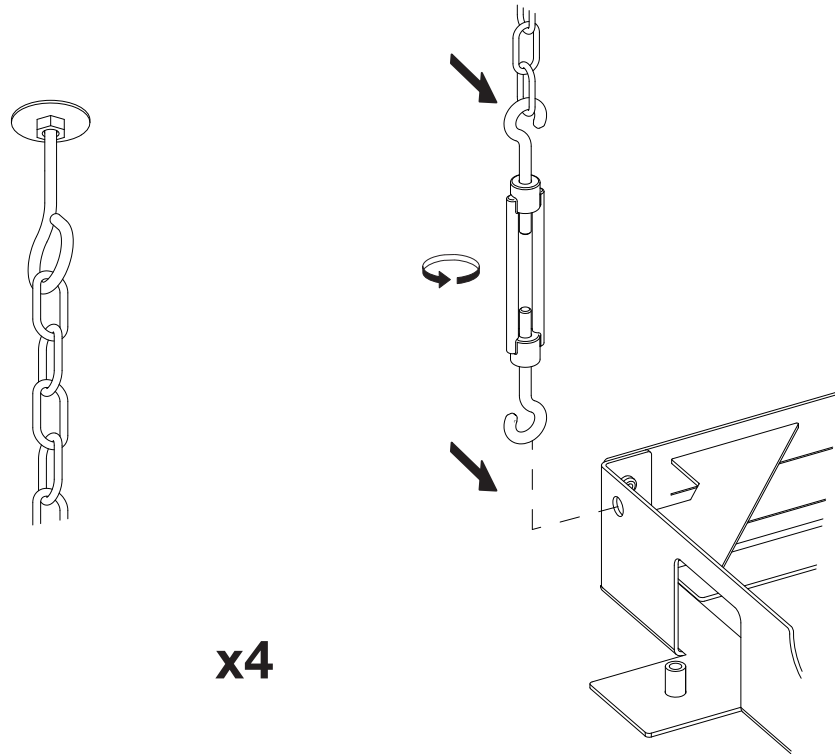
5



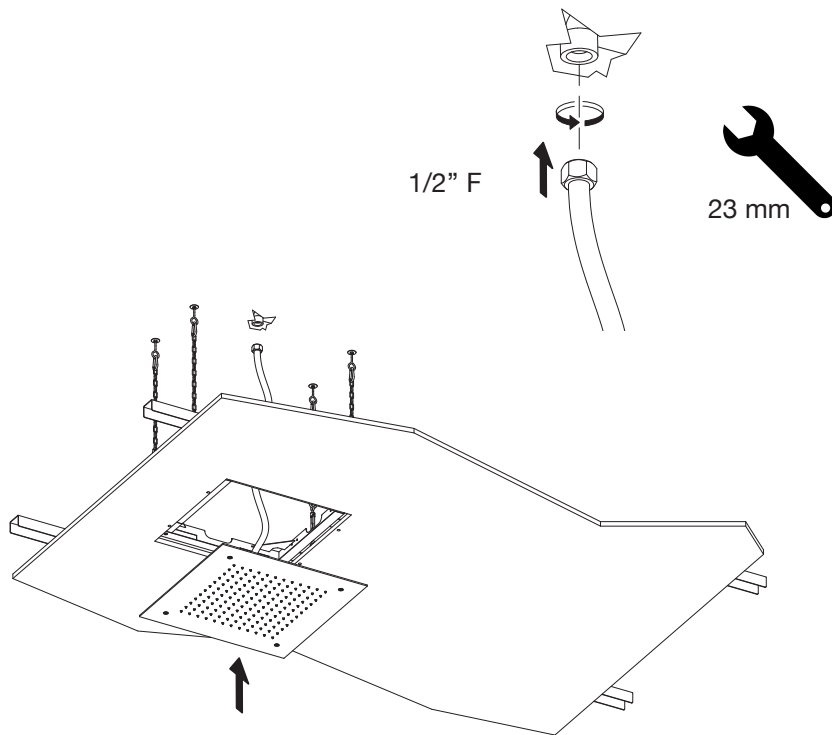
6

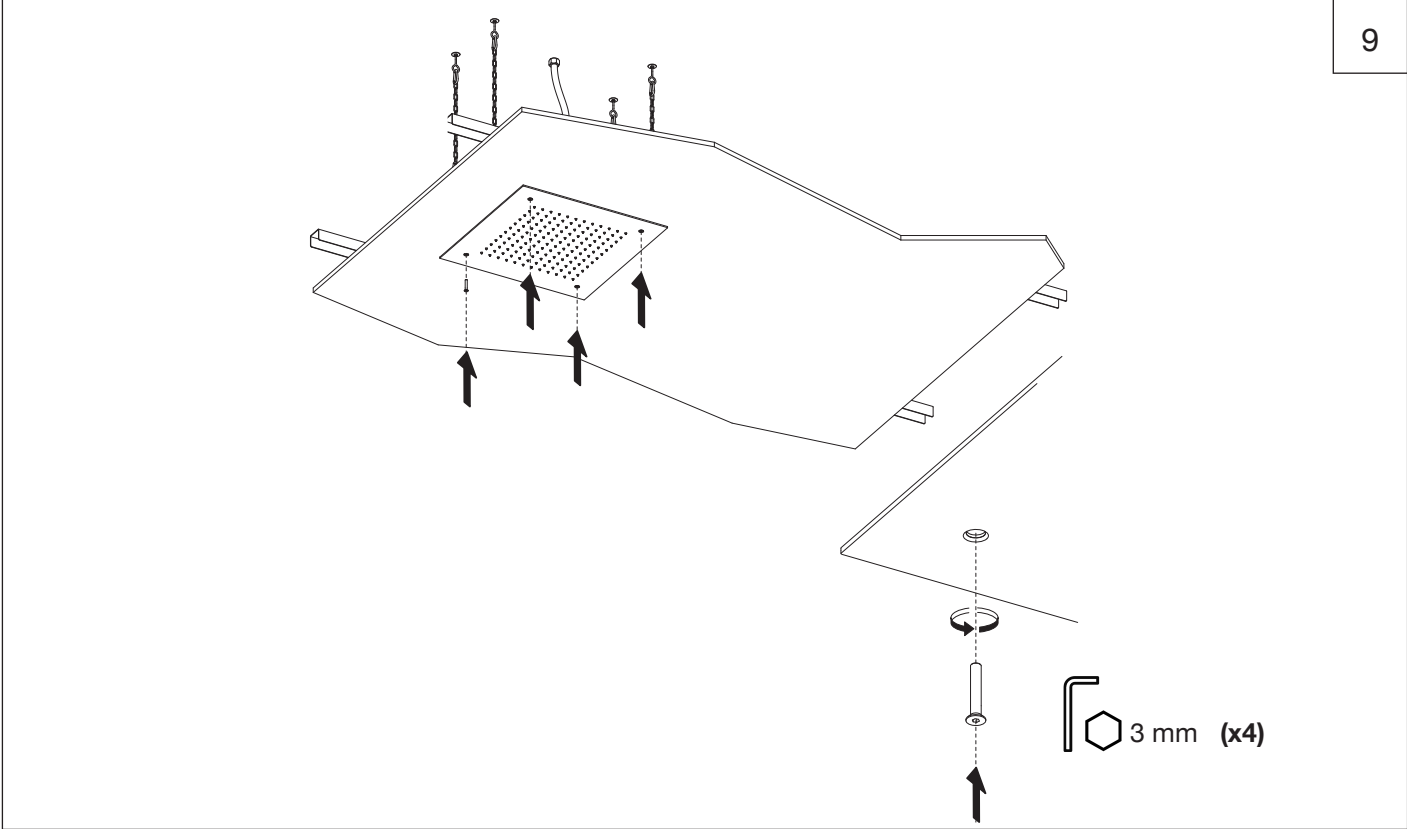


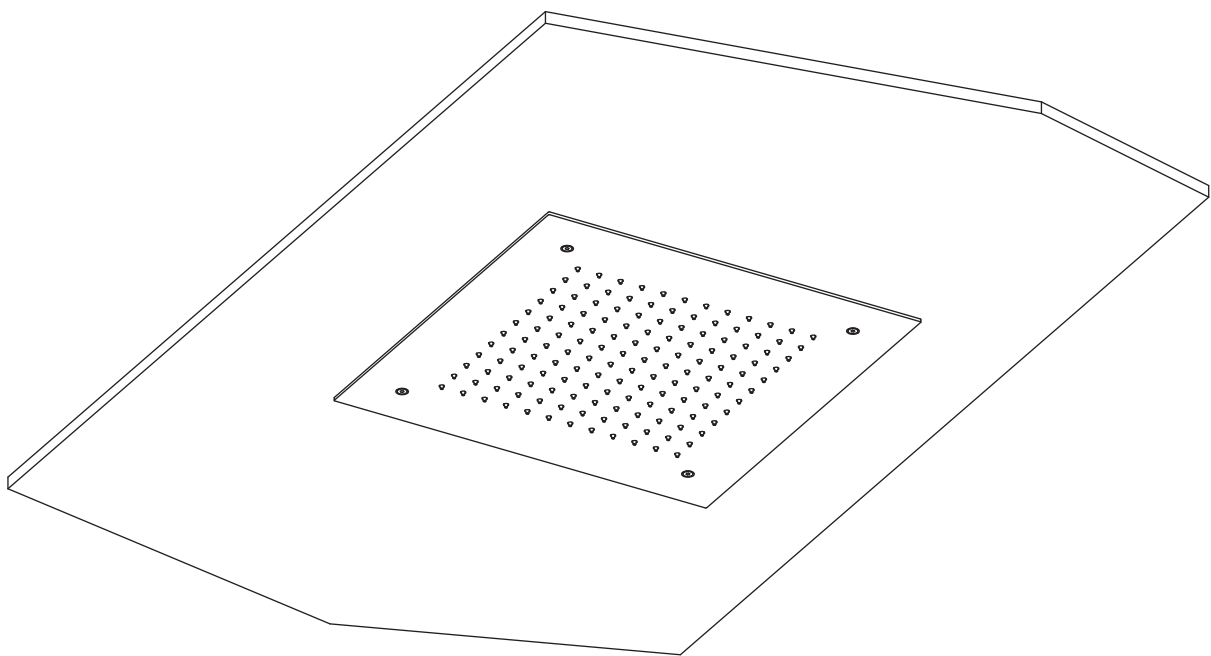
7



8









Innovation since 1935

Garantie

Garantie

Guarantee

Félicitations !

Vous avez acquis une tête de douche économique de ± 14 l/min au design ultra plat et très contemporain. Vous faites partie des personnes préoccupées par l'environnement.

Merci pour la planète.

Pendant des années, cette tête de douche vous permettra de faire de substantielle économie d'eau et d'énergie.

Attention :

Cette tête de douche est équipée d'un réducteur de débit qui ne peut en aucun cas être retiré compte-tenu de la conception même du produit.

Si le réducteur de débit est enlevé, la garantie ne sera plus d'application et vous allez provoquer des dommages irréparables à la tête de douche.

Les têtes de douches pourvues d'éléments anticalcaires en silicone sont conçues pour enlever, par simple frottement des embouts, les résidus de calcaire qui sont ainsi emportés par le jet d'eau. **A faire régulièrement.**

Proficiat !

U hebt een economische hoofddouche van ± 14 l/min met een ultraplatt en hedendaags design aangekocht.

U maakt deel uit van de personen die bezorgd zijn om het milieu. Bedankt voor de planeet.

Gedurende een groot aantal jaren, zal deze hoofddouche u de mogelijkheid bieden om aanzienlijke besparingen te maken op het vlak van water en energie.

Opgelet :

Deze douchekop is voorzien van een doorstroom-reductieventiel dat in geen enkel geval verwijderd mag worden rekening houdend met het ontwerp van het product.

Indien deze toch verwijderd wordt, zal de garantie niet meer van toepassing zijn en zal u onherstelbare schade aanbrengen aan de douchekop.

De hoofddouches zijn voorzien van een silicone antikalk systeem, waardoor de kalkresten worden verpulverd indien erover wordt gewreven en ze verdwijnen door de waterstroom. **Regelmatig te herhalen.**

Congratulation !

You have bought an economic head shower with a small flow of ± 14 l/min, with a thickness of 4mm in a contemporary design.

You make part of the people who are involved with our environment. Thanks for our planet.

The following years this head shower will help you saving a lot of water and energy.

Pay attention :

This head shower is provided with water saving reduction valve. Based on the design of this product it is forbidden to remove this valve.

The removal or the tampering of this dispositive prejudices the functionality and the guarantee is not valid.

Rain showers with silicon anti-limescale are developed to easy remove rests of scale. While rubbing, the scale residues will dispartate with the water flow. **Must be done regularly.**



Innovation since 1935

Garantie

Garantie

Guarantee

F Votre titre de garantie repris sur la présente notice de montage ainsi que votre facture d'achat sont nécessaires pour revendiquer l'application de la garantie.

Conservez-les soigneusement. Voyez les conditions de garantie dans le folder «Entretien et Garantie des produits».

NL Om uw waarborg tot garantie te kunnen opeisen, is het noodzakelijk uw aankoopfactuur samen met uw garantiebewijs zorgvuldig te bewaren. Zie de garantie-voorwaarden in de folder «Onderhoud en waarborg van de producten».

GB Your guarantee voucher as your purchase invoice are necessary to claim the application of the guarantee. Preserve them carefully. You can find the guarantee conditions in the folder «Product Care and Guarantee».

8021.--.35